

Out-Front Mount Instructions	2
Instructions du support frontal	2
Istruzioni per la staffa esterna al manubrio per Edge	2
Vorgesetzte Halterung – Anweisungen	3
Instrucciones del soporte frontal	3
Instruções do suporte de montagem frontal	4
Voorsteun - Instructies	4
Instruktioner til Out-Front-montering	4
Etukiinnityksen ohjeet	5
Instruksjoner for frontbrakett	5
Instruktioner för fäste fram	6
Instrukcja obsługi zewnętrznego uchwytu montażowego	6

Garmin International, Inc.
 1200 East 151st Street
 Olathe, Kansas 66062, USA

Garmin (Europe) Ltd.
 Liberty House, Hounsdown Business Park
 Southampton, Hampshire, SO40 9LR UK

Garmin Corporation
 No. 68, Zhangshu 2nd Road, Xizhi Dist.
 New Taipei City, 221, Taiwan (R.O.C.)

Garmin®, the Garmin Logo, and Edge® are trademarks of Garmin Ltd. or its subsidiaries, registered in the USA and other countries. These trademarks may not be used without the express permission of Garmin.

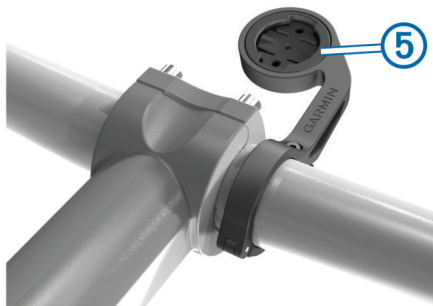
Out-Front Mount Instructions

Installing the Out-Front Mount

- 1 Select a secure location to mount the Edge® where it does not interfere with the safe operation of your bike.
- 2 Use the hex key to remove the screw ① from the handlebar connector ②.



- 3 If you want to change the orientation of the mount, remove the two screws on the back side of the mount ③, rotate the connector ④, and replace the screws.
 - 4 If the handlebar diameter is 26 mm, place the rubber pad around the handlebar.
 - 5 Place the handlebar connector around the rubber pad or handlebar (31.8 mm diameter).
 - 6 Replace the screw.
- NOTE:** Garmin® recommends a torque specification of 7 lbf-in. (0.8 N-m). Check the tightness of the screw periodically.
- 7 Align the tabs on the back of the Edge with the bike mount notches ⑤.



- 8 Press down slightly and turn the Edge clockwise until it locks into place.

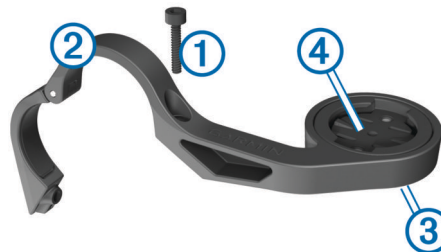
Limited Warranty

The Garmin standard limited warranty applies to this accessory. For more information, go to www.garmin.com/support/warranty.html.

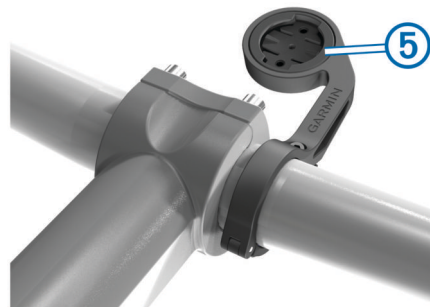
Instructions du support frontal

Installation du support frontal

- 1 Pour installer l'Edge, choisissez un endroit sûr qui n'entrave pas le bon fonctionnement de votre vélo.
- 2 Utilisez la clé Allen pour retirer la vis ① du connecteur du guidon ②.



- 3 Pour modifier l'orientation du support, retirez les deux vis de l'arrière du support ③, faites pivoter le support ④ et remettez les vis en place.
 - 4 Si le diamètre du guidon est de 26 mm, placez le tampon en caoutchouc autour du guidon.
 - 5 Placez le connecteur du guidon autour du tampon en caoutchouc ou du guidon (31,8 mm de diamètre).
 - 6 Remettez la vis en place.
- REMARQUE :** Garmin recommande un couple de serrage de 7 po/lb (0,8 Nm). Vérifiez régulièrement le serrage de la vis.
- 7 Alignez les languettes à l'arrière de l'Edge avec les encoches du support pour vélo ⑤.



- 8 Appuyez doucement sur l'Edge et faites-le tourner dans le sens des aiguilles d'une montre jusqu'à ce qu'il soit bien en place.

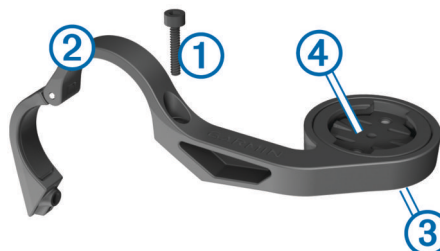
Garantie limitée

La garantie limitée standard de Garmin s'applique à cet accessoire. Pour plus d'informations, rendez-vous sur le site www.garmin.com/support/warranty.html.

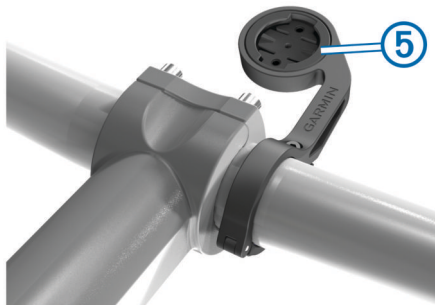
Istruzioni per la staffa esterna al manubrio per Edge

Installazione della staffa frontale

- 1 Per il montaggio dell' Edge, scegliere una posizione stabile, che non ostacoli i movimenti sulla bicicletta.
- 2 Utilizzare la chiave a brugola per rimuovere la vite ① dal connettore per manubrio ②.



- 3 Per cambiare l'orientamento della staffa, rimuovere le due viti dal lato posteriore del supporto ③, ruotare il connettore ④ e riposizionare le viti.
 - 4 Se il manubrio ha un diametro di 26 mm, posizionare il cuscinetto di gomma attorno al manubrio.
 - 5 Posizionare il connettore per manubrio attorno al cuscinetto in gomma o al manubrio (31,8 mm di diametro).
 - 6 Riposizionare la vite.
- NOTA:** Garmin consiglia una specifica per la coppia di 0,8 N·m. Verificare periodicamente che la vite sia salda.
- 7 Allineare le linguette sul retro dell' Edge alle scanalature della staffa frontale ⑤.



- 8 Premere leggermente e ruotare l' Edge in senso orario finché non scatta in posizione.

Garanzia limitata

Il presente accessorio è coperto dalla garanzia limitata standard di Garmin. Per ulteriori informazioni, visitare il sito Web www.garmin.com/support/warranty.html.

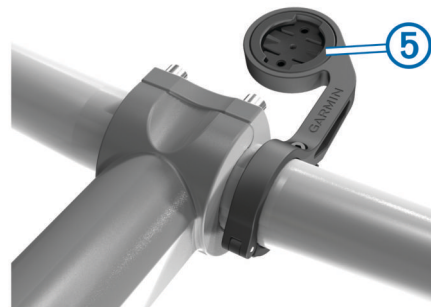
Vorgesetzte Halterung – Anweisungen

Anbringen der Edge Aero-Lenkerhalterung

- 1 Wählen Sie eine sichere Position für die Montage des Edge, damit das Gerät die Fahrsicherheit nicht einschränkt.
- 2 Entfernen Sie mit einem Inbusschlüssel die Schraube ① vom Lenkerverbindungsstück ②.



- 3 Wenn Sie die Ausrichtung der Halterung ändern möchten, entfernen Sie die zwei Schrauben an der Rückseite der Halterung ③. Drehen Sie dann das Verbindungsstück ④, und setzen Sie die Schrauben wieder ein.
 - 4 Wenn der Lenker einen Durchmesser von 26 mm hat, legen Sie die Gummiunterlage um den Lenker.
 - 5 Setzen Sie das Lenkerverbindungsstück um die Gummiunterlage oder den Lenker (Durchmesser von 31,8 mm).
 - 6 Setzen Sie die Schraube wieder ein.
- HINWEIS:** Garmin empfiehlt ein Drehmoment von 0,8 Nm (7 lbs/Zoll). Überprüfen Sie regelmäßig, ob die Schraube noch fest angezogen ist.
- 7 Richten Sie die Nasen auf der Rückseite des Edge auf die Einkerbungen der Fahrradhalterung aus ⑤.



- 8 Drücken Sie den Edge leicht nach unten, und drehen Sie ihn im Uhrzeigersinn, bis das Gerät einrastet.

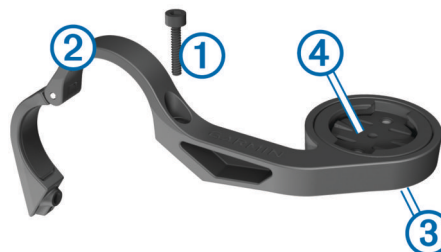
Eingeschränkte Gewährleistung

Für dieses Zubehör gilt die eingeschränkte Gewährleistung von Garmin. Weitere Informationen finden Sie unter www.garmin.com/support/warranty.html.

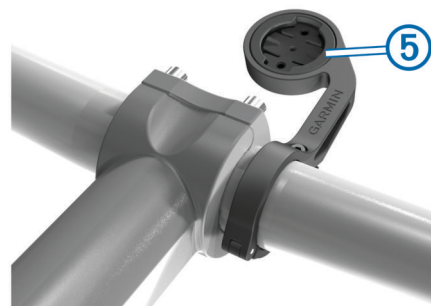
Instrucciones del soporte frontal

Instalación del soporte frontal

- 1 Selecciona una ubicación adecuada y segura para instalar la unidad Edge donde no interfiera con el funcionamiento seguro de la bicicleta.
- 2 Utiliza la llave hexagonal para sacar el tornillo ① del conector del manillar ②.



- 3 Si deseas cambiar la orientación del soporte, retira los dos tornillos de la parte posterior del soporte ③, gira el conector ④ y vuelve a colocar los tornillos.
 - 4 Si el diámetro del manillar es de 26 mm, coloca la almohadilla de goma alrededor del manillar.
 - 5 Conecta el conector del manillar alrededor de la almohadilla de goma o el manillar (31,8 mm de diámetro).
 - 6 Vuelve a colocar el tornillo.
- NOTA:** Garmin recomienda una especificación de par de 7 lbf-in (0,8 N·m). Comprueba periódicamente la firmeza del tornillo.
- 7 Alinea las pestañas de la parte posterior de la unidad Edge con las muescas del soporte para bicicleta ⑤.



- 8 Presiona ligeramente hacia abajo y gira la unidad Edge en el sentido de las agujas del reloj hasta que encaje en su sitio.

Garantía limitada

La garantía limitada estándar de Garmin se aplica a este accesorio. Para obtener más información, visita www.garmin.com/support/warranty.html.

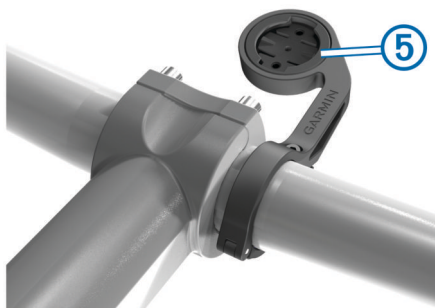
Instruções do suporte de montagem frontal

Instalar o suporte de montagem frontal

- 1 Seleccione uma posição segura para montar o Edge de modo a que não interfira com a operação segura da sua bicicleta.
- 2 Utilize a chave sextavada para retirar o parafuso ① do adaptador do guiador ②.



- 3 Se pretender alterar a orientação do suporte, remova os dois parafusos da parte traseira do suporte ③, rode o adaptador ④, e volte a colocar os parafusos.
 - 4 Se o diâmetro do guiador for de 26 mm, coloque a almofada à volta do guiador.
 - 5 Coloque o adaptador sobre a almofada ou o guiador (31,8 mm de diâmetro).
 - 6 Volte a colocar o parafuso.
- NOTA:** Garmin recomenda uma especificação de binário de 0,8 Nm (7 lbf-pol.). Verifique periodicamente o aperto do parafuso.
- 7 Alinhe as patilhas na parte de trás do Edge com os entalhes do suporte para montagem em bicicleta ⑤.



- 8 Pressione ligeiramente e rode o Edge para a direita até encaixar no sítio.

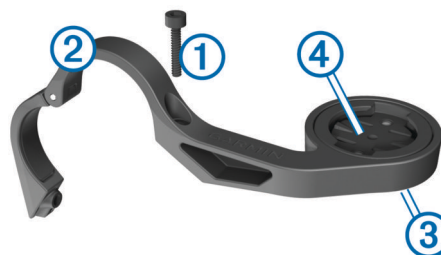
Garantia Limitada

A garantia limitada da Garmin aplica-se a este acessório. Para obter mais informações, consulte www.garmin.com/support/warranty.html.

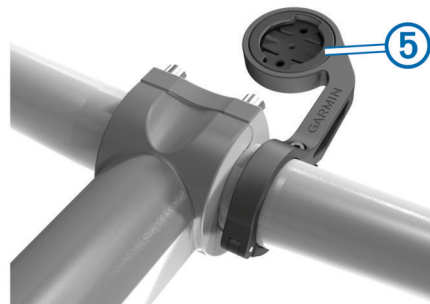
Voorsteun - Instructies

De voorsteun installeren

- 1 Selecteer een geschikte en veilige plek om de Edge te plaatsen zonder dat deze uw veiligheid in gevaar brengt.
- 2 Gebruik de inbussleutel om de schroef ① te verwijderen uit de stuurverbinding ②.



- 3 Als u de richting van de steun wilt wijzigen, verwijdert u de twee schroeven aan de achterzijde van de steun ③, draait u de aansluiting ④ en plaatst u de schroeven terug.
 - 4 Als de diameter van het stuur 26 mm is, plaatst u het rubberen kussentje rond het stuur.
 - 5 Plaats de stuurverbinding rond het rubberen kussentje of het stuur (31,8 mm in diameter).
 - 6 Plaats de schroef terug.
- OPMERKING:** Garmin raadt een moment van 0,8 Nm (7 lbf-inch) aan. Controleer regelmatig of schroef goed vast zit.
- 7 Breng de lipjes aan de achterzijde van de Edge in lijn met de inkepingen op de fietssteun ⑤.



- 8 Duw deze iets omlaag en draai de Edge met de klok mee totdat deze vastklikt.

Bepaalde garantie

Op dit accessoire is de standaard beperkte garantie van Garmin van toepassing. Ga voor meer informatie naar www.garmin.com/support/warranty.html.

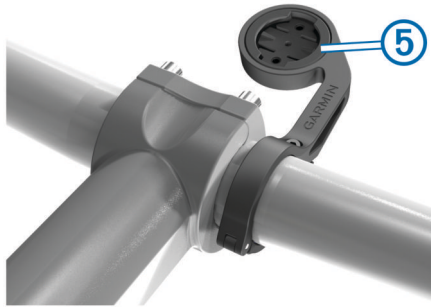
Instruktioner til Out-Front-montering

Montering af Out-Front

- 1 Vælg en sikker placering til montering af Edge, hvor den ikke forhindrer sikker brug af cyklen.
- 2 Brug den sekskantede skruenøgle til at fjerne skruen ① fra monteringspinden til styret ②.



- 3 Hvis du vil ændre retningen for monteringen, skal du fjerne de to skruer på bagsiden af beslaget ③, dreje monteringsbeslaget ④, og sætte skruerne i igen.
 - 4 Hvis styrets diameter er 26 mm, skal du sætte gummipuden omkring styret.
 - 5 Placer monteringen til styret omkring gummipuden eller styret (31,8 mm diameter).
 - 6 Sæt skruen i igen.
- BEMÆRK:** Garmin anbefaler en momentspecifikation på 7 lbf-in. (0,8 N-m). Kontroller skruens tilspænding jævnlgt.
- 7 Juster fligene på bagsiden af Edge med indhakkene i cykelbeslagene ⑤.



- 8 Tryk forsigtigt nedad, og drej Edge med uret, indtil den klikker på plads.

Begrænset garanti

Den almindelige forbrugergaranti fra Garmin gælder for dette tilbehør. Du kan få flere oplysninger på www.garmin.com/support/warranty.html.

Etukiinnityksen ohjeet

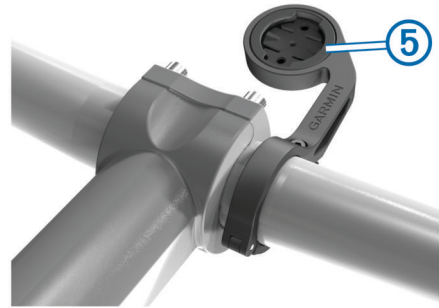
Etukiinnityksen asentaminen

- 1 Kiinnitä Edge tukevasti turvalliseen paikkaan, jossa se ei estä polkupyörän turvallista käyttöä.
- 2 Käytä kuusiokoloavainta ruuvien ① irrottamiseen ohjaustangon liittimestä ②.



- 3 Jos haluat vaihtaa kiinnityksen suuntaa, irrota kiinnityksen taustapuolella ③ olevat kaksi ruuvia, kierrä liittintä ④ ja kiinnitä ruuvit takaisin.
- 4 Jos ohjaustangon halkaisija on 26 mm, aseta kumityyny ohjaustangon ympärille.

- 5 Aseta ohjaustangon liitin kumityynyn tai ohjaustangon ympärille (halkaisija 31,8 mm).
 - 6 Kiinnitä ruuvi takaisin.
- HUOMAUTUS:** Garminsuosittelee kiristysmomenttia 0,8 Nm (7 lbf-in). Tarkista ruuvien kireys ajoittain.
- 7 Kohdista Edge laitteen takana olevat kielekkeet polkupyöräpidikkeen loviin ⑤.



- 8 Paina Edge laitetta hiukan ja käännä sitä myötäpäivään, kunnes se lukittuu paikalleen.

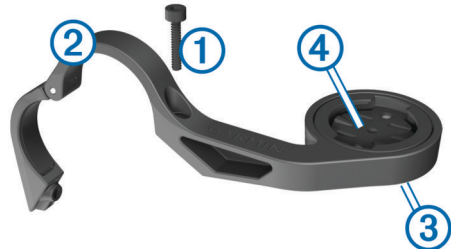
Rajoitettu takuu

Yhtiön Garmin yleinen rajoitettu tuotetakuu pätee tähän lisävarusteeseen. Lisätietoja on osoitteessa www.garmin.com/support/warranty.html.

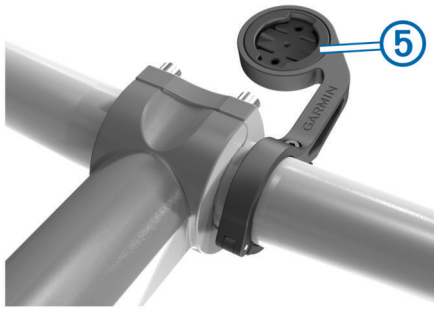
Instruksjoner for frontbrakett

Installere frontbraketten

- 1 Velg et sikkert sted å montere Edge-enheten der den ikke kommer i veien for betjeningen av sykkelen.
- 2 Bruk unbrakonøkkelen til å fjerne skruen ① fra koblingen på styret ②.



- 3 Hvis du vil endre retning på braketten, fjerner du de to skruene på baksiden av braketten ③, roterer koblingen ④ og setter skruene tilbake på plass.
 - 4 Hvis styrets diameter er 26 mm, plasserer du gummiputen rundt styret.
 - 5 Plasser styrekoblingen rundt gummiputen eller styret (diameter på 31,8 mm).
 - 6 Sett skruen tilbake på plass.
- MERK:** Garmin anbefaler et dreiningsmoment på 0,8 N/m (7 pund per tomme). Kontroller skruens tilstramning regelmessig.
- 7 Juster tappene på baksiden av Edge med hakkene på sykkelbraketten ⑤.



- 8 Trykk lett ned på Edge, og vri den med klokken til den låses på plass.

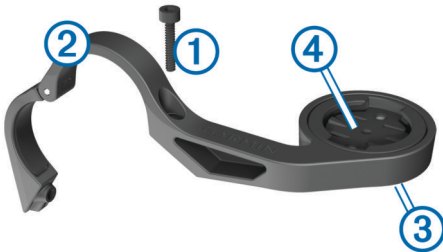
Begrenset garanti

Standard begrenset garanti fra Garmin gjelder for dette tilbehøret. Du finner mer informasjon på www.garmin.com/support/warranty.html.

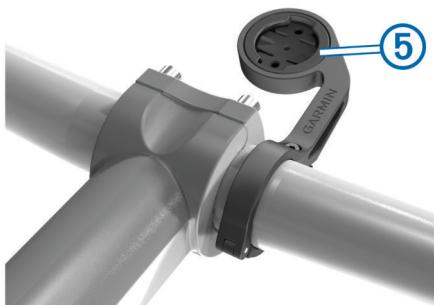
Instruktioner för fäste fram

Installera fästet fram

- 1 Välj en säker plats att montera Edge där den inte sitter i vägen när du cyklar.
- 2 Skruva med hjälp av en sexkantsnyckel bort skruven ① från anslutningsfästet för styret ②.



- 3 Om du vill ändra fästets läge tar du bort de båda skruvarna på fästets baksida ③, vrider anslutningsfästet ④ och sätter tillbaka skruvarna.
- 4 Om styrets diameter är 26 mm placerar du gummikudden runt styret.
- 5 Placera anslutningsfästet för styret runt gummikudden eller styret (31,8 mm i diameter).
- 6 Sätt tillbaka skruven.
OBS! Garmin rekommenderar ett vridmoment på 0,8 Nm (7 lbf-in). Kontrollera att skruven är åtdragen med jämna mellanrum.
- 7 Passa in flikarna på baksidan av Edge i spåren på cykelfästet ⑤.



- 8 Tryck ned lätt och vrid Edge medsols så att den låses på plats.

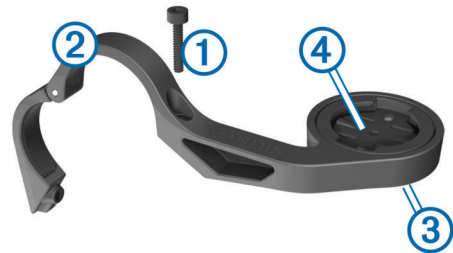
Begränsad garanti

Garmin vanliga begränsade garanti gäller för detta tillbehör. Mer information finns på www.garmin.com/support/warranty.html.

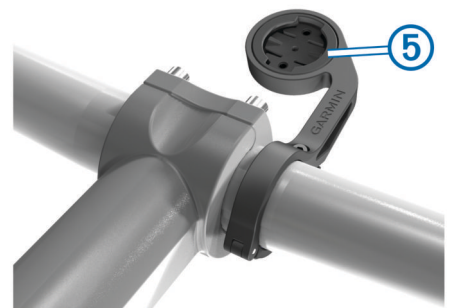
Instrukcja obsługi zewnętrznego uchwytu montażowego

Instalowanie zewnętrznego uchwytu montażowego

- 1 Do zamontowania urządzenia Edge wybierz taką pozycję, która nie będzie przeszkadzała w bezpiecznej jeździe rowerem.
- 2 Użyj klucza imbusowego, aby wykręcić wkręt ① ze złącza na kierownicy ②.



- 3 Jeśli chcesz zmienić orientację uchwytu montażowego, wykręć dwa wkręty z tyłu uchwytu ③, obróć złącze ④ i ponownie wkręć wkręty.
- 4 Jeśli średnica kierownicy wynosi 26 mm, umieść wokół kierownicy gumową podkładkę.
- 5 Nałóż złącze kierownicy na gumową podkładkę lub kierownicę (średnica 31,8 mm).
- 6 Wkręć wkręt.
- UWAGA:** Firma Garmin zaleca stosowanie momentu obrotowego o wartości 7 lbf/in. (0,8 N*m). Od czasu do czasu sprawdzaj, czy wkręt jest odpowiednio dokręcony.
- 7 Dopasuj wypustki na tylnej części urządzenia Edge do rowków na uchwycie rowerowym ⑤.



- 8 Delikatnie dociśnij i obróć urządzenie Edgew kierunku zgodnym z ruchem wskazówek zegara, aż znajdzie się ono na swoim miejscu.

Ograniczona gwarancja

To urządzenie objęte jest standardową gwarancją ograniczoną firmy Garmin. Więcej informacji można znaleźć na stronie www.garmin.com/support/warranty.html.

